

T-40M

Рис. 140. Устройство навесное заднее Т25-4628510-В, Т25-4628510-В-03, Т40АН-4628510.

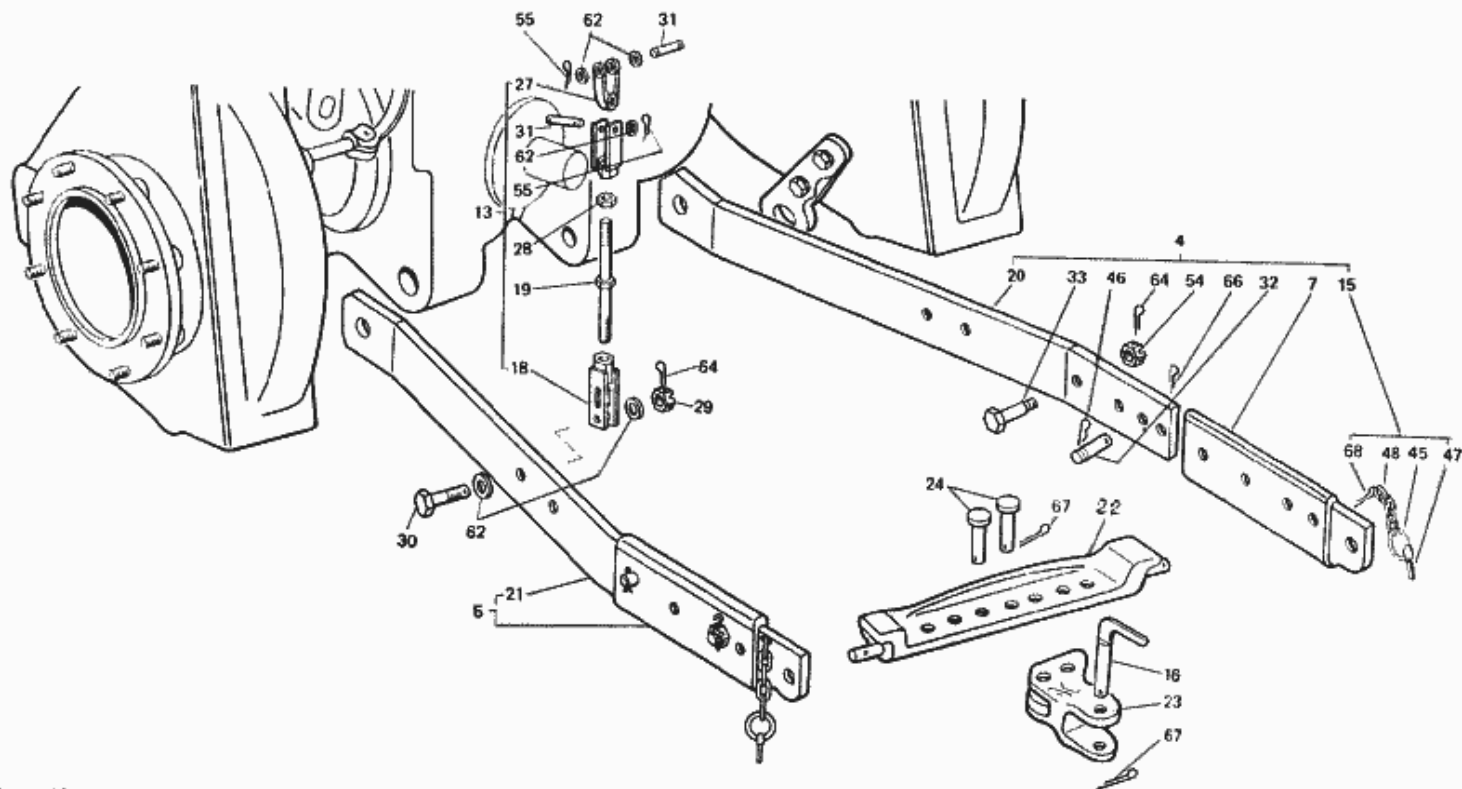


Рис. 140. Устройство навесное заднее Т25-4628510-В, Т25-4628510-В-03, Т40АН-4628510

№	Номер по каталогу	Наименование детали	К-о	К-о	К-о	К-о	К-о
68	Шплинт 6,3X40.019 ГОСТ 397-79	Шплинт 6,3X40.019 ГОСТ 397-79	0	0	1	1	1
67	Шплинт 5X45.019 ГОСТ 397-79	Шплинт 5X45.019 ГОСТ 397-79	0	0	0	0	3
66	Шплинт 5X36.019 ГОСТ 397-79	Шплинт 5X36.019 ГОСТ 397-79	0	0	0	0	1
66	Шплинт 5X36.019 ГОСТ 397-79	Шплинт 5X36.019 ГОСТ 397-79	0	0	0	0	1
64	Шплинт 4X40.019 ГОСТ 397-79	Шплинт 4X40.019 ГОСТ 397-79	0	0	4	4	0
64	Шплинт 4X40.019 ГОСТ 397-79	Шплинт 4X40.019 ГОСТ 397-79	0	0	4	4	0
64	Шплинт 4X40.019 ГОСТ 397-79	Шплинт 4X40.019 ГОСТ 397-79	0	0	0	0	4
64	Шплинт 4X40.019 ГОСТ 397-79	Шплинт 4X40.019 ГОСТ 397-79	0	0	0	0	1
64	Шплинт 4X40.019 ГОСТ 397-79	Шплинт 4X40.019 ГОСТ 397-79	0	0	0	0	1
62	Шайба 18.02.20.019 ГОСТ 11371-78	Шайба 18.02.20.019 ГОСТ 11371-78	0	0	8	8	0
62	Шайба 18.02.20.019 ГОСТ 11371-78	Шайба 18.02.20.019 ГОСТ 11371-78	0	0	8	8	0
62	Шайба 18.02.20.019 ГОСТ 11371-78	Шайба 18.02.20.019 ГОСТ 11371-78	0	0	2	2	2
62	Шайба 18.02.20.019 ГОСТ 11371-78	Шайба 18.02.20.019 ГОСТ 11371-78	0	0	0	0	8
	Т40АН-4628510	Устройство навесное заднее	0	0	0	0	1
21	Т40АН-4628390-Б	Тяга передняя левая с шарниром	0	0	0	0	1
20	Т40АН-4628380-Б	Тяга передняя правая с шарниром	0	0	0	0	1
33	Т40АН-4628154-Б	Болт	0	0	0	0	1
33	Т40АН-4628154-Б	Болт	0	0	0	0	1
32	Т40АН-4628153-В	Палец	0	0	0	0	1
32	Т40АН-4628153-В	Палец	0	0	0	0	1
7	Т40АН-4628150-В	Тяга задняя	0	0	0	0	1
7	Т40АН-4628150-В	Тяга задняя	0	0	0	0	1
5	Т40АН-4628120-Б1	Тяга левая	0	0	0	0	1
4	Т40АН-4628110-Б1	Тяга правая	0	0	0	0	1
	Т25-4628510-В-03	Устройство навесное заднее	0	0	1	0	0
	Т25-4628510-В-03	Устройство навесное заднее	0	0	1	0	0

T-40M

Рис. 140. Устройство навесное заднее T25-4628510-B, T25-4628510-B-03, T40AH-4628510.

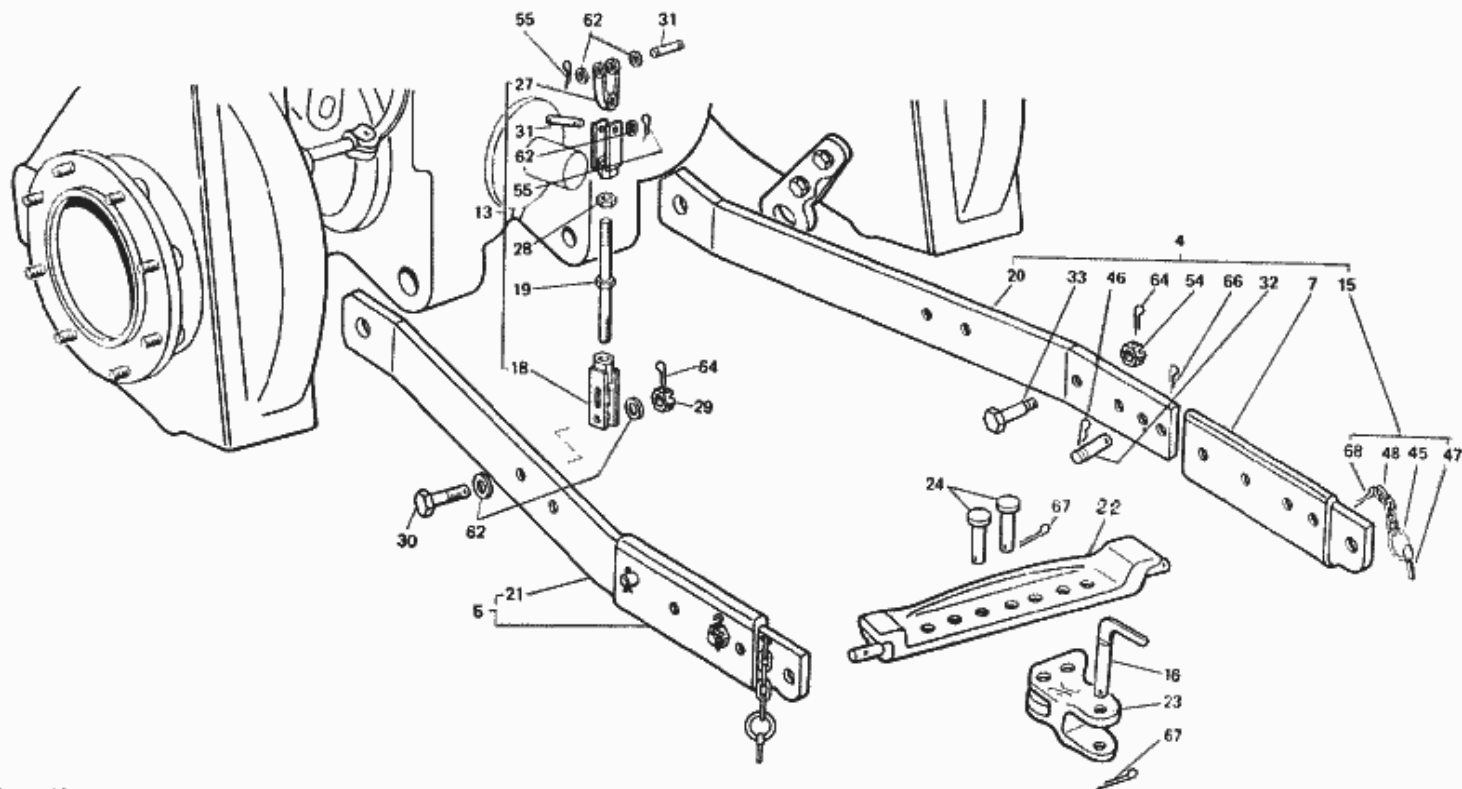


Рис. 140. Устройство навесное заднее T25-4628510-B, T25-4628510-B-03, T40AH-4628510

	T25-4628510-B-03	Устройство навесное заднее	0	0	0	1	0
	T25-4628510-B-03	Устройство навесное заднее	0	0	0	1	0
	T25-4628510-B	Устройство навесное заднее	0	0	0	1	0
	T25-4628510-B	Устройство навесное заднее	0	0	0	1	0
	T25-4628510-B	Устройство навесное заднее	0	0	1	0	0
	T25-4628510-B	Устройство навесное заднее	0	0	1	0	0
31	T25-4628139-B	Палец	0	0	1	1	1
31	T25-4628139-B	Палец	0	0	1	1	0
31	T25-4628139-B	Палец	0	0	1	1	0
31	T25-4628139-B	Палец	0	0	0	0	2
30	T25-4628138	Болт вилки нижней	0	0	2	2	0
30	T25-4628138	Болт вилки нижней	0	0	2	2	0
30	T25-4628138	Болт вилки нижней	0	0	0	0	2
29	T25-4628137	Гайка прорезная M18X1,5	0	0	2	2	0
29	T25-4628137	Гайка прорезная M18X1,5	0	0	2	2	0
29	T25-4628137	Гайка прорезная M18X1,5	0	0	0	0	2
28	T25-4628135	Контргайка	0	0	1	1	1
27	T25-4628133-B	Серьга раскоса	0	0	1	1	1
16	T25-2805130	Шкворень	0	0	0	0	1
24	T25-2805094-B	Палец	0	0	0	0	2
23	T25-2805092-Г	Серьга	0	0	0	0	1
54	Гайка M20-6H.6.019 ГОСТ 5918-73	Гайка M20-6H.6.019 ГОСТ 5918-73	0	0	2	2	2
54	Гайка M20-6H.6.019 ГОСТ 5918-73	Гайка M20-6H.6.019 ГОСТ 5918-73	0	0	2	2	0
54	Гайка M20-6H.6.019 ГОСТ 5918-73	Гайка M20-6H.6.019 ГОСТ 5918-73	0	0	0	0	2
54	Гайка M20-6H.6.019 ГОСТ 5918-73	Гайка M20-6H.6.019 ГОСТ 5918-73	0	0	0	0	1
54	Гайка M20-6H.6.019 ГОСТ 5918-73	Гайка M20-6H.6.019 ГОСТ 5918-73	0	0	0	0	1
15	15.62c15-A2	Чека с кольцом	0	0	1	1	0

Т-40М

Рис. 140. Устройство навесное заднее Т25-4628510-В, Т25-4628510-В-03, Т40АН-4628510.

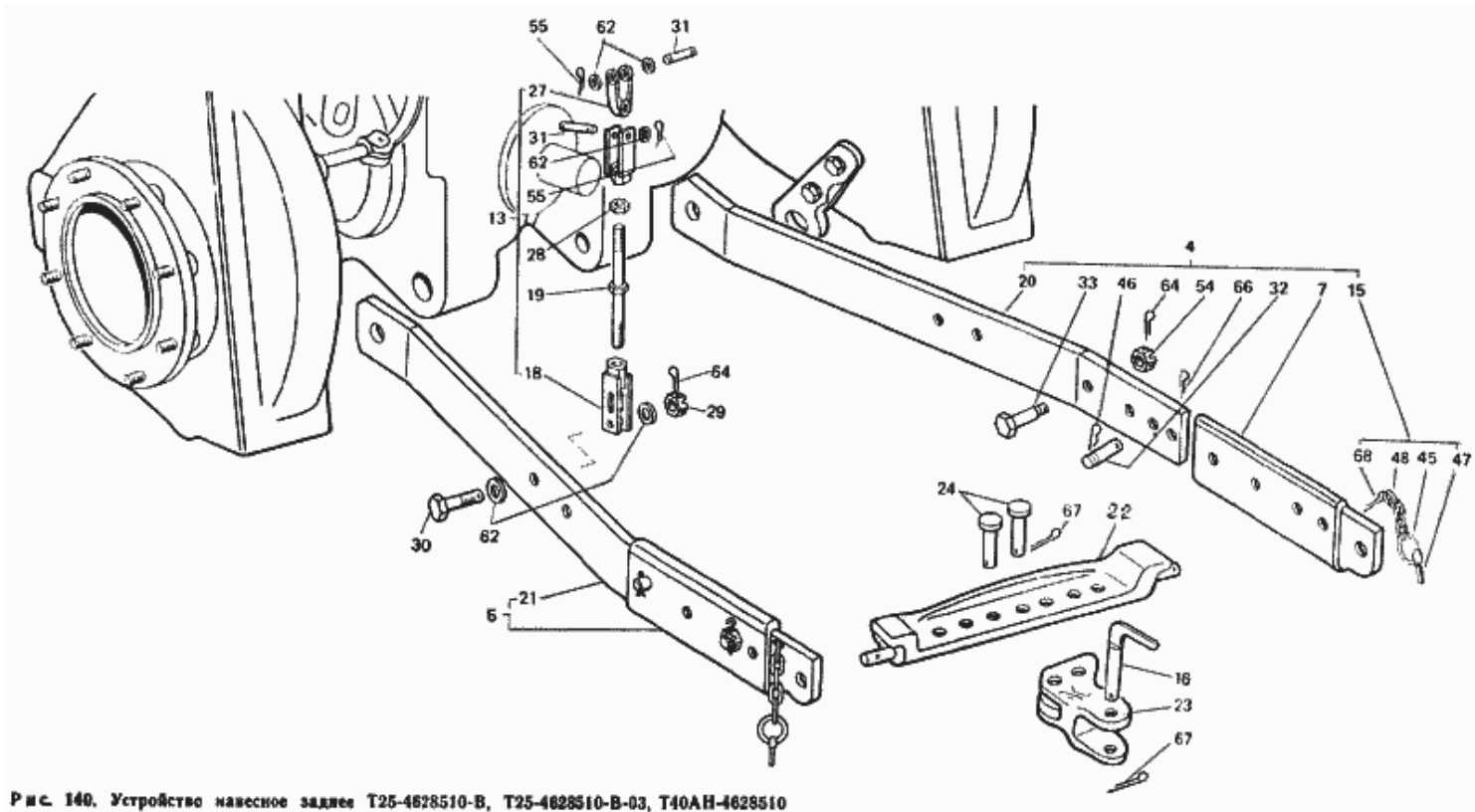


Рис. 140. Устройство навесное заднее Т25-4628510-В, Т25-4628510-В-03, Т40АН-4628510

15	15.62c15-A2	Чека с кольцом	0	0	0	0	1
22	15.62c06-A	Поперечина прицепа	0	0	0	0	1
47	15.62.82-Б	Чека	0	0	1	1	1
48	15.62.086-A	Цель 4-4X28 ГОСТ 7070-75	0	0	1	1	1